

Адрес: _____

Наименование чертежа: _____

Высокий забор. Тип 4.

Дата: _____



Заказчик: _____ Для свободного пользования

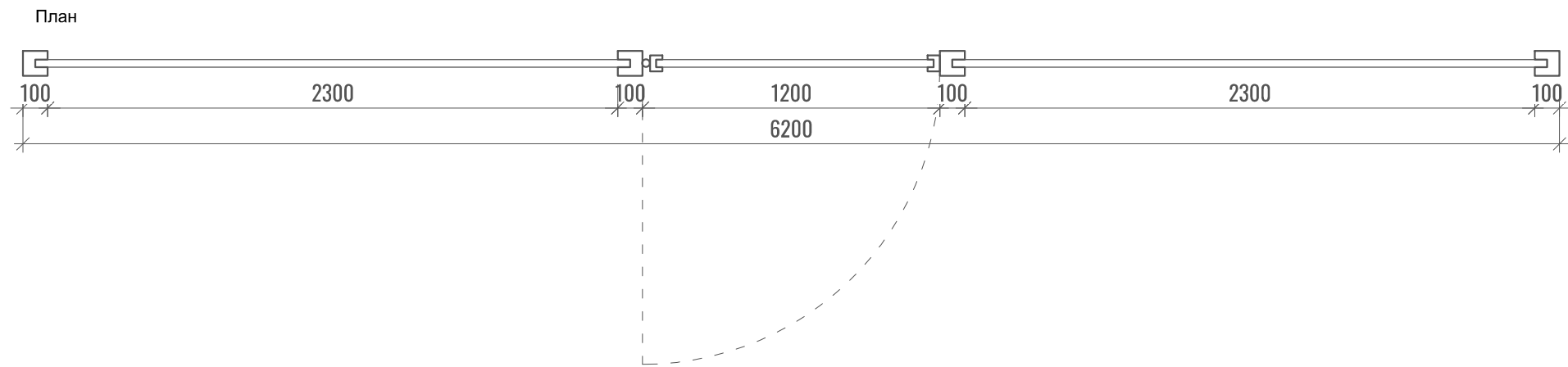
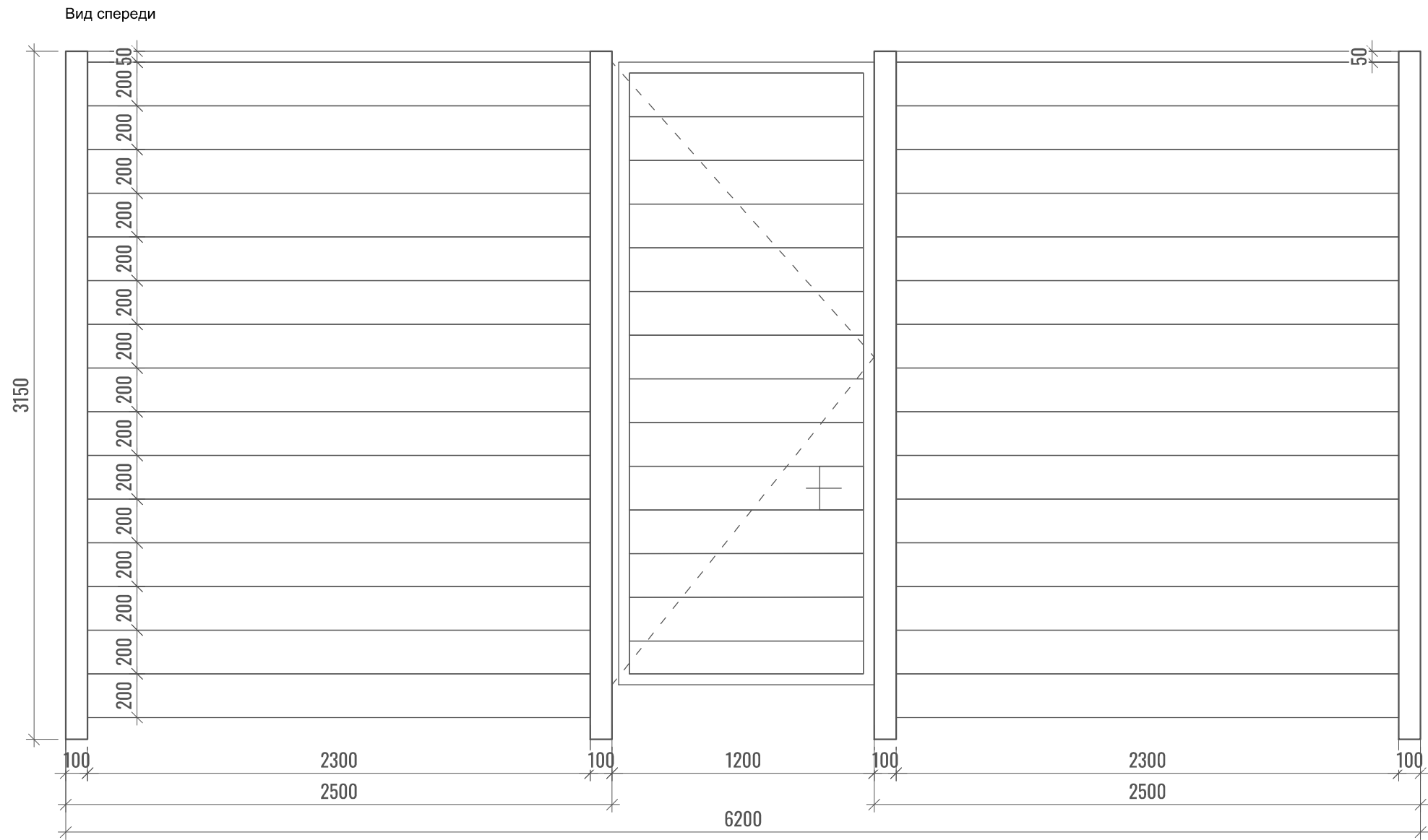
Для связи: _____

ГАП: _____

Исполнил: _____

Масштаб

Лист из _



Заказчик: Для свободного пользования

Для связи: ...

ГАП: ...

Исполнил: ...

Масштаб 1:25

Лист из _

Адрес: _____

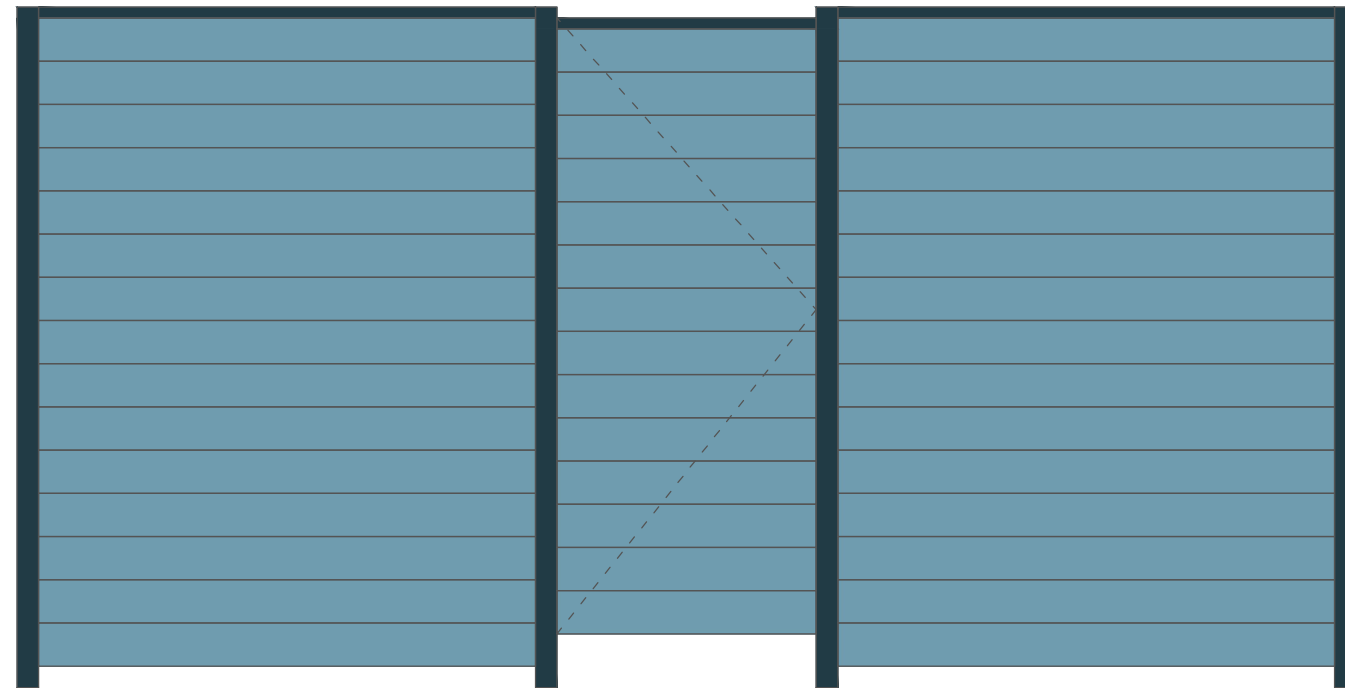
Наименование чертежа: _____ Высокий забор. Тип 4. Цветовое решение

Дата: _____

Визуальный вид №1



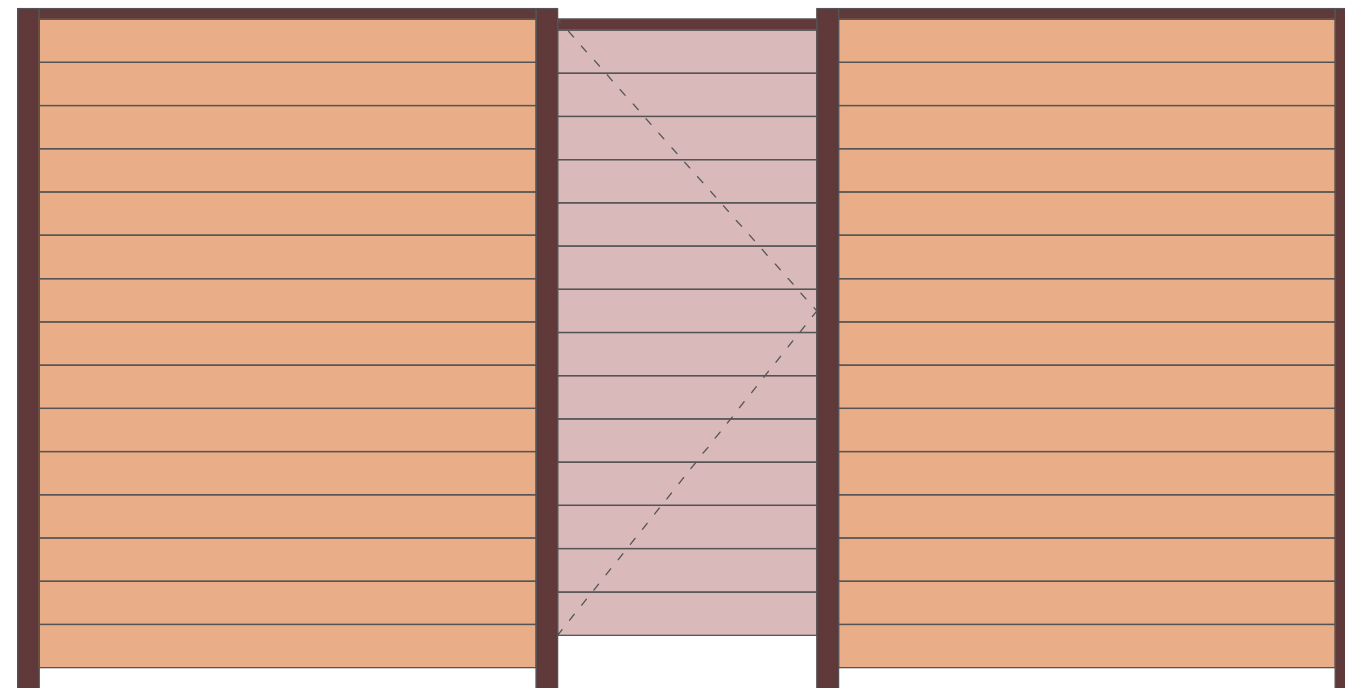
Визуальный вид №2



Визуальный вид №3



Визуальный вид №4



Заказчик: _____ Для свободного пользования

Для связи: _____

ГАП: _____

Исполнил: _____

Масштаб 1:35

Лист из _